

# ALT TIL BÅT I OPPLAG



  
**NORENA**

# NORENA - EN KOMPLETT LEVERANDØR AV BÅTOPPLAGS-UTSTYR

I vårt produksjonsanlegg på Hagan har vi siden 1990 jobbet aktivt med skreddersydde opplagspresenninger for båt (spesielt seilbåt). Har så langt produsert over 1000 skreddersydde presenninger for båt.



Norena Presenning AS tok i 2013 over OPI-båt, og gjorde Norena til en komplett leverandør av båtopplagsutstyr. Vi kan nå levere både stativ og skreddersøm til båt. Produktene OPI førte var: stativer, krybber, støtter og bukker.



For å komplettere vårt sortiment, begynte vi i 2013 å importere lettpresenninger fra Asia. Vi har i hovedsak brukt duk fra Protan i Drammen til skreddersøm.

Aluminiumen til båtstativene kommer fra Hydal på Raufoss. Vi har valgt norske produsenter pga god kvalitet, og for å støtte norsk næringsliv.



# TA VARE PÅ DE GODE MINNENE!

Båtsesongen er ulik i vårt lange land, men vi har forhandlere over hele Norge som er klare for å gi deg løsninger for båten din i opplag .

Vi i Norena har spesialisert oss på alt som trengs for at din båt skal bevares etter beste måte vinteren over. Norena har lang erfaring med båter i opplag og vi vet godt hva som kreves for at din båt skal fortsette å gi deg de gode opplevelsene.



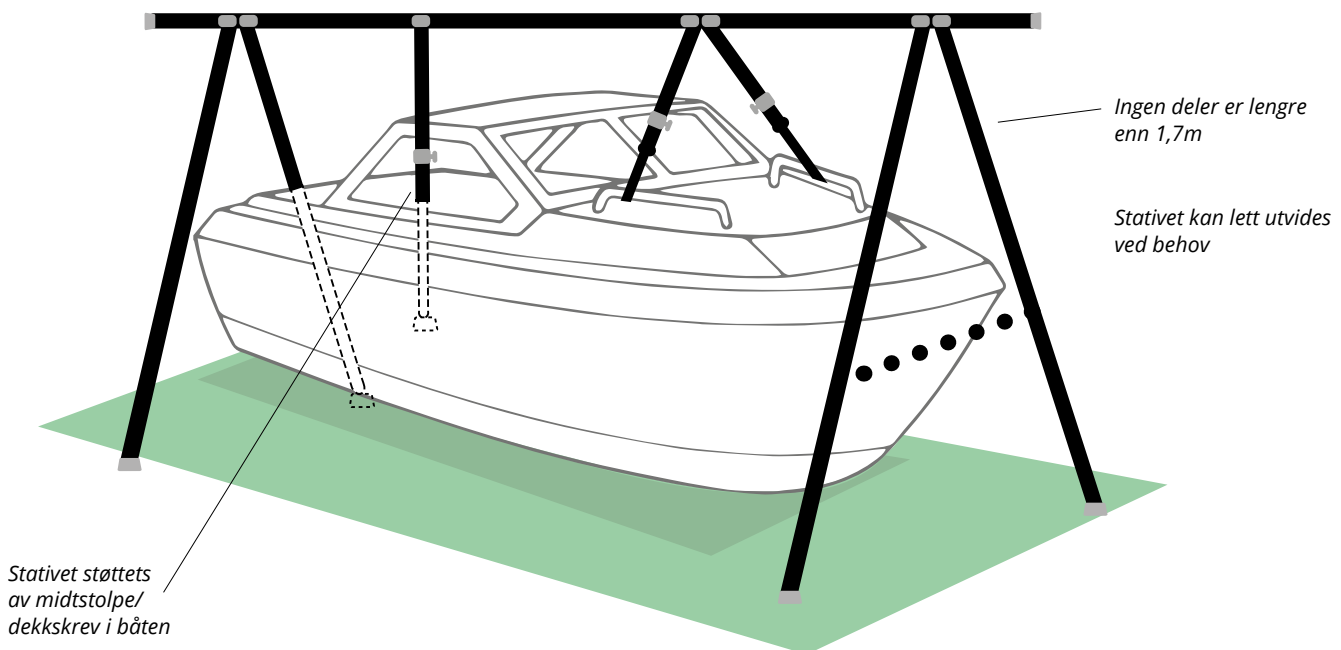
## INNHOOLD

- 4 A-stativ - bakkestativ
- 6 R-stativ - rekkestativ
- 8 D-stativ - dekkstativ
- 9 Deler
- 10 Seilbåtkrybber
- 11 Opplags-støtter
- 12 Båtbukker i stål
- 13 Skreddersøm
- 15 Presenning

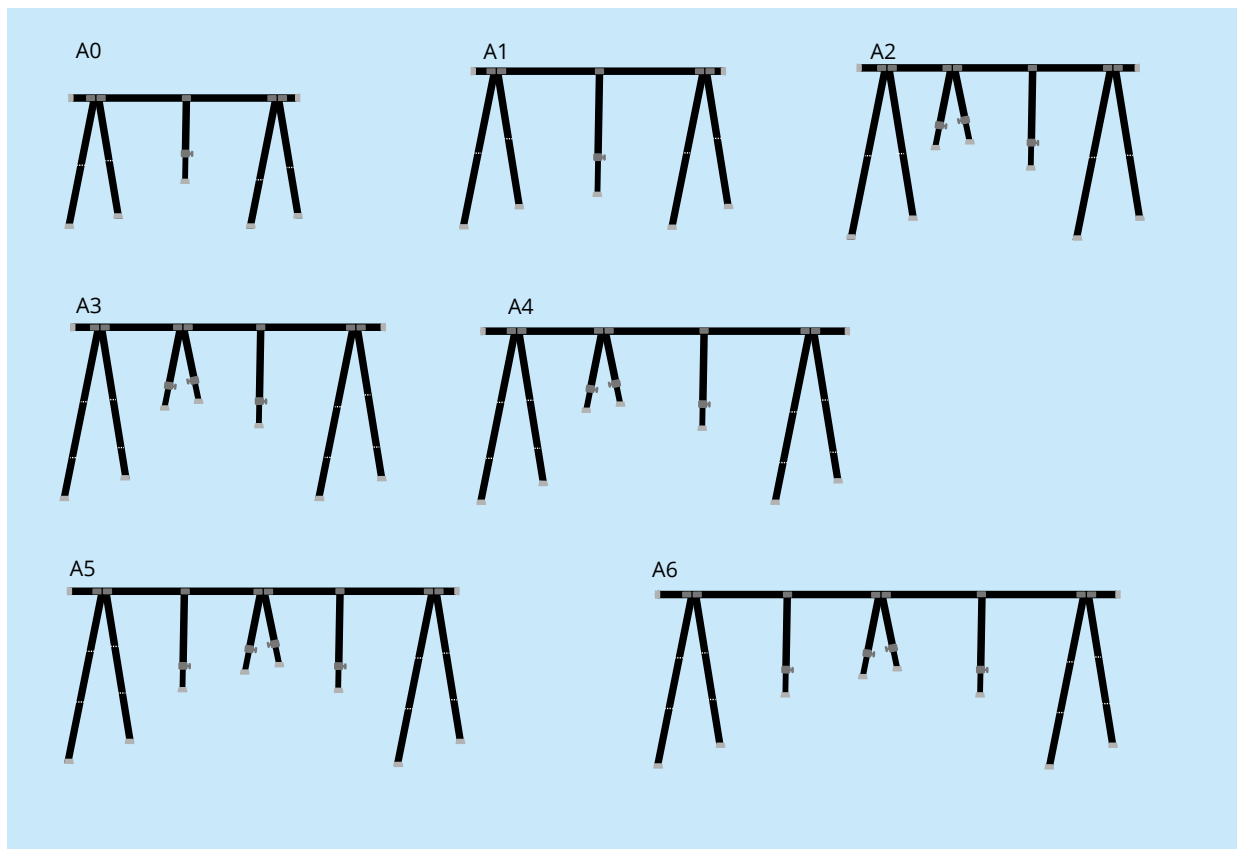


# BAKKESTATIV Astativ

- Passer alle båttyper
- Stativet har lang levetid og er lett å montere (ingen bruk av verktøy)
- Laget av aluminium og har koblinger av plast
- Ingen deler er lengre enn 1,7m
- Stativet står med 4 bredt skrevende ben
- Stativet støttes av midtstolpe/dekkskrev i båten
- Må kryssavstives i lengderetningen
- Stativet kan lett utvides ved behov

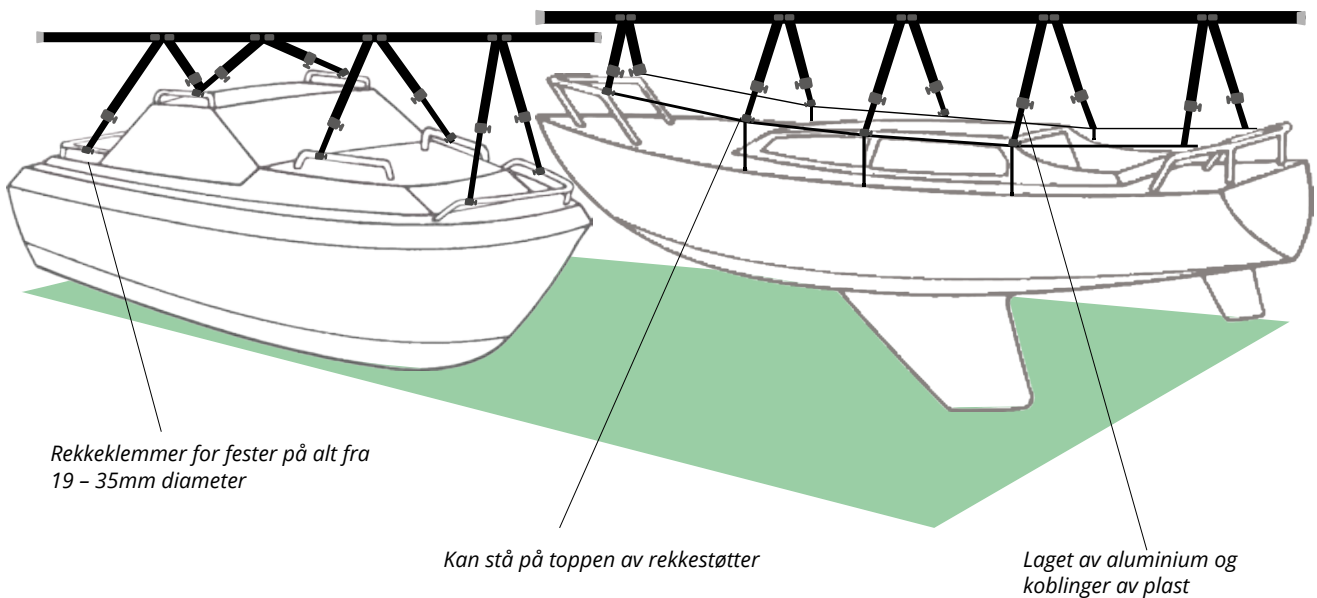


Art.nr	Båtlengde	Mønestang	Deler	A-stativ, ca høyde
A0	14 ft	4,5 m	4 stk ben A-stativ, 2,5 m 1 stk Midtstolpe 1 - 1,7 m	2,5 m
A1	15-18 ft	6,0 m	4 stk ben A-stativ, 3 m 1 stk Midtstolpe 1,5 - 2,7 m	3 m
A2	19-21 ft/	7,0 m	4 stk ben A-stativ, 3 m 1 stk Midtstolpe 1,5 - 2,7 m 2 stk Ben dekkskrev 1 - 1,7 m	3 m
A3	22-23 ft	7,5 m	4 stk ben A-stativ, 4 m 1 stk Midtstolpe 1,5 - 2,7 m 2 stk Ben dekkskrev 1 - 1,7 m	4 m
A4	24-26 ft	8,5 m	4 stk ben A-stativ, 4 m 1 stk Midtstolpe 1,5 - 2,7 m 2 stk Ben dekkskrev 1 - 1,7 m	4 m
A5	27-28 ft	9,0 m	4 stk ben A-stativ, 4,5 m 2 stk Midtstolpe 1,5 - 2,7 m 2 stk Ben dekkskrev 1 - 1,7 m	4,5 m
A6	29-32 ft	10,5 m	4 stk ben A-stativ, 4,5m 2 stk Midtstolpe 1,5 - 2,7 m 2 stk Ben dekkskrev 1 - 1,7 m	4,5 m

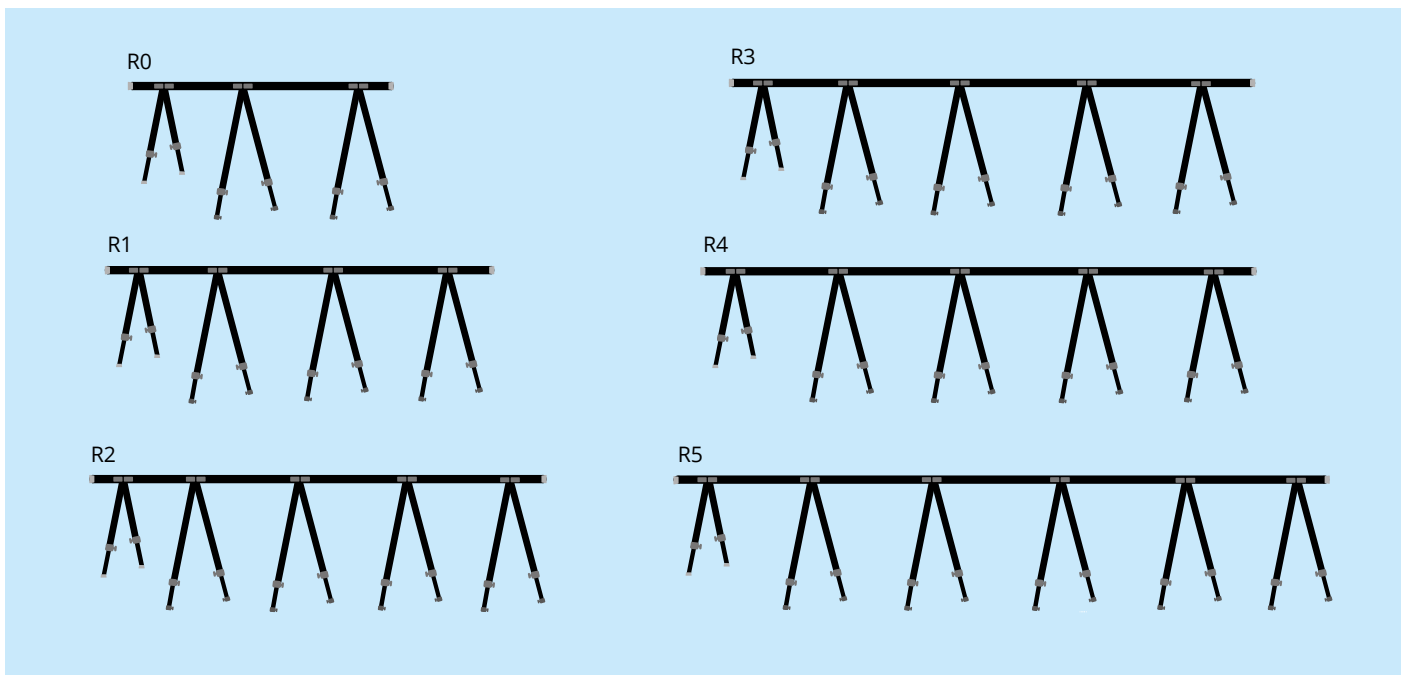


# REKKESTATIV Rstativ

- Passer for båter på land og på sjø
- Stativet har lang levetid og er lett å montere (ingen bruk av verktøy)
- Laget av aluminium og har koblinger av plast
- Ingen deler lengre enn 1,7m
- Rekkeklemmer for fester på alt fra 19 – 35mm diameter
- Kan stå på toppen av rekkestøtter
- Må kryssavstives i lengderetningen
- Stativet kan lett utvides ved behov



Art.nr	Båtlengde	Mønestang	Deler
R0	18 ft	6,0 m	4 stk ben dekkskrev, 1,5-2,7 m 2 stk ben dekkskrev, 1,0-1,7 m
R1	23 ft	7,5 m	6 stk ben dekkskrev, 1,5-2,7 m 2 stk ben dekkskrev, 1,0-1,7 m
R2	24-27 ft	9,0 m	8 stk ben dekkskrev, 1,5-2,7 m 2 stk ben dekkskrev, 1,0-1,7 m
R3	28-31 ft	10 m	8 stk ben dekkskrev, 1,5-2,7 m 2 stk ben dekkskrev, 1,0-1,7 m
R4	32-35 ft	11,5 m	8 stk ben dekkskrev, 1,5-2,7 m 2 stk ben dekkskrev, 1,0-1,7 m
R5	36-40 ft	13 m	10 stk ben dekkskrev, 1,5-2,7 m 2 stk ben dekkskrev, 1,0-1,7 m



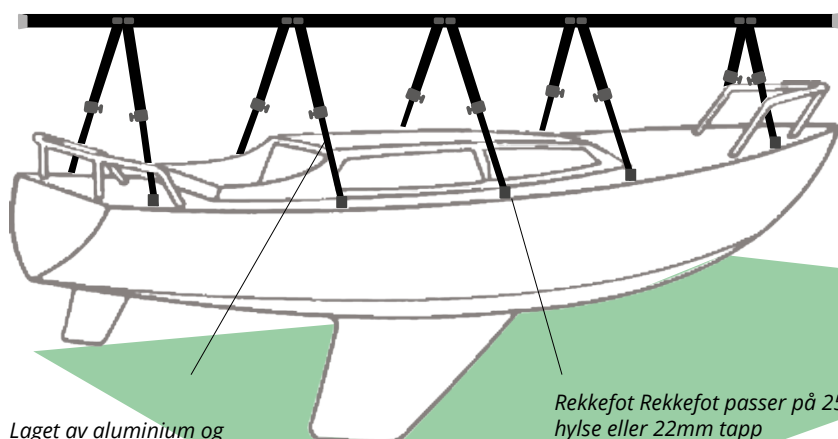
Spesiallaget stativ laget for "Grace"



Rekkestativ

# DEKKSTATIV D stativ

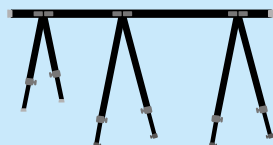
- Passer for båter hvor det er tatt av rekkestøtter
- Stativet har lang levetid og er lett å montere (ingen bruk av verktøy)
- Laget av aluminium og har koblinger av plast
- Ingen deler lengre enn 1,7m
- Rekkeklemme fester på alt fra 19-35mm rekke
- Rekkefot passer på 25mm hylse (Bavaria) eller 22mm tapp (Jeanneau)
- Må kryssavstives i lengderetningen
- Stativet kan lett utvides ved behov



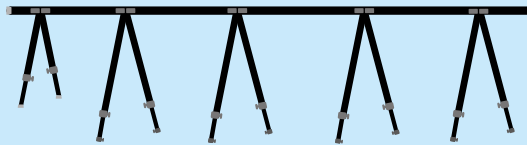
Laget av aluminium og koblinger av plast

Rekkefot  
Rekkefot passer på 25mm hylse eller 22mm tapp

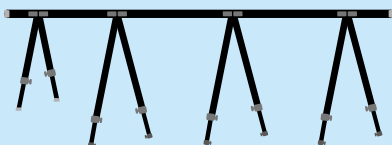
D0



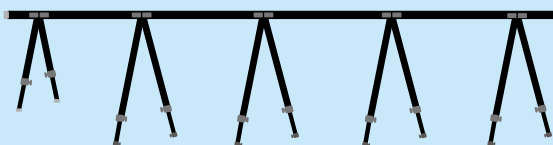
D3



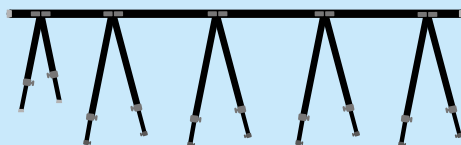
D1



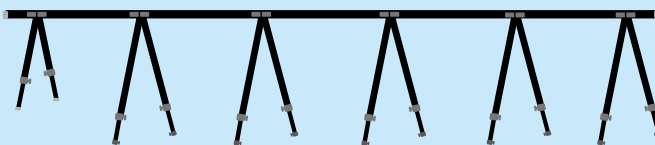
D4



D2



D5







# DELER TIL STATIVER

Klemme for mønestag **A D R**

108

Teleskoplås **A D R**

144

Gummiknott **A D R**

121

Innvendig eksenterlås for mønestag **A D R**

131

Rekkeklemme passer på både toppen av rekkestøttene og på rekker med mål 19-35 mm diameter **D R**

107

Rekkefot, 25 mm innv. Bavaria mfl. **D**

109

Rekkefot, 22mm utv. Jeanneau mfl. **D**

106

Gummifot for midtstolpe **A D R**

115

Mønestang **A D R**

038 - 1,0m

037 - 1,5m

007 - 1,0m

005 - 1,5m

Dekk/rekke-skrev **A D R**

221 - 0,5m

224 - 0,75m

223 - 1,0m

222 - 1,5m

225 - 2,0m

Midtstolpe **A D R**

203 - 1,0m

202 - 1,5m (finnes i flere høyder)

Mellomstykke (ekstrautstyr) for ben A-stativ **A**

166 - 38mm

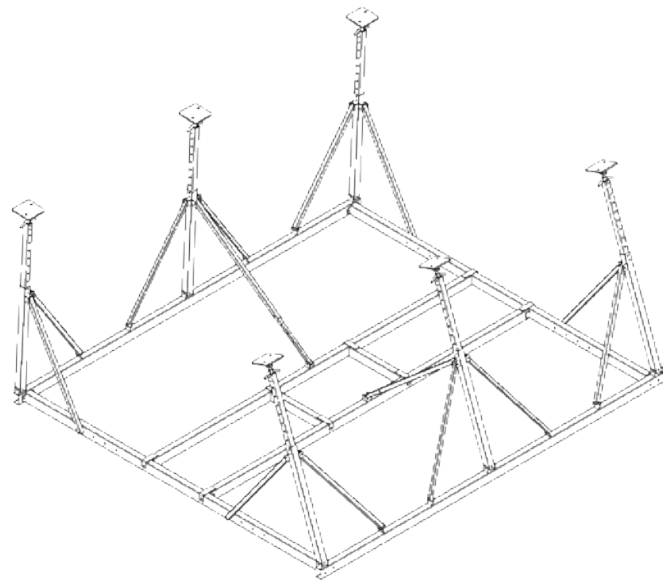
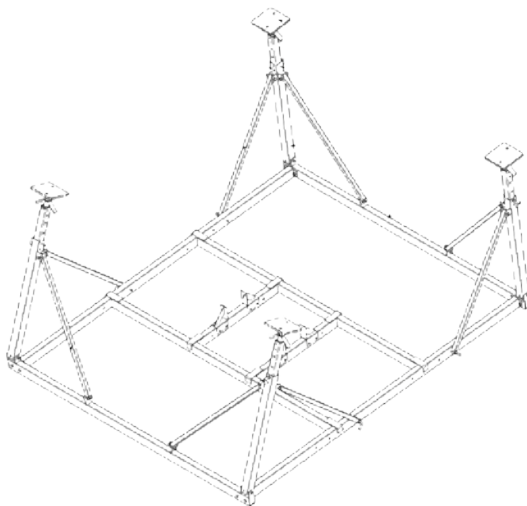
314 1,0m

313 1,5m

312 2,0m

# SEILBÅTKRYBBER

- Solid utprøvet krybbe for sikker og trygg opplag av seilbåter
- Enkel å montere og tar liten plass under lagring og transport
- Tilpasses lett de fleste seilbåter
- Båten står på krybbens midtbejler og låser sideveis med kjøllås
- Lett å regulere hjørnestøttene i riktig vinkel mot båten
- Trinnløs høyderegulering av hjørnestøttene, trapes gjengeskruer
- Krybbene er laget av varmgalvanisert stål, og trenger derfor ikke vedlikehold



## KRYBBE MINI

Nr.	Type krybbe	Ramme STR.	Ramme Profil (mm)	Benhøyde Regulerbar	Båter opptil	Vekt (kg)
KRY 101	MINI 1	2,0 x 2,5 m	80 x 40 x 3	1,45 - 2,1 m	4 T / 25 fot	180
KRY 102	MINI 2	2,5 x 3,0 m	80 x 40 x 3	1,45 - 2,1 m	5 T / 30 fot	196
KRY 103	MINI 3	3,0 x 3,0 m	80 x 40 x 3	1,45 - 2,1 m	6 T / 33 fot	201
KRY 104	MINI 4	3,0 x 3,5 m	80 x 40 x 3	1,45 - 2,1 m	6 T / 34 fot	212
KRY 105	MINI 5	3,5 x 3,5 m	80 x 40 x 3	1,45 - 2,1 m	6 T / 34 fot	217
KRY 106	MINI 6	3,5 x 4,0 m	80 x 40 x 3	1,45 - 2,1 m	6 T / 34 fot	228

Alle mini krybber kan leveres m. hjørnestøtter (1,0-1,5m)

## KRYBBE MIDI

KRY 151	MIDI 1	3,0 X 3,0 m	100 x 60 x 4	1,45 - 2,1 m	7 T / 35 fot	341
KRY 152	MIDI 2	3,0 X 3,5 m	100 x 60 x 4	1,45 - 2,1 m	8 T / 37 fot	361
KRY 153	MIDI 3	3,5 x 4,0 m	100 x 60 x 4	1,45 - 2,1 m	10 T / 40 fot	387
KRY 154	MIDI 4	3,5 x 4,5 m	100 x 60 x 4	1,45 - 2,1 m	10 T / 42 fot	406
KRY 155	MIDI 5	3,5 x 5,0 m	100 x 60 x 4	1,45 - 2,1 m	12 T / 45 fot	426
KRY 156	MIDI 6	4,5 x 5,0 m	100 x 60 x 4	1,80 - 2,80 m	12 T / 45 fot	471

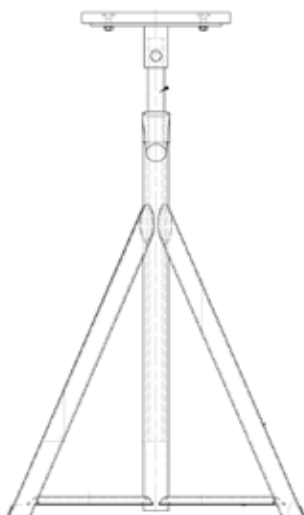
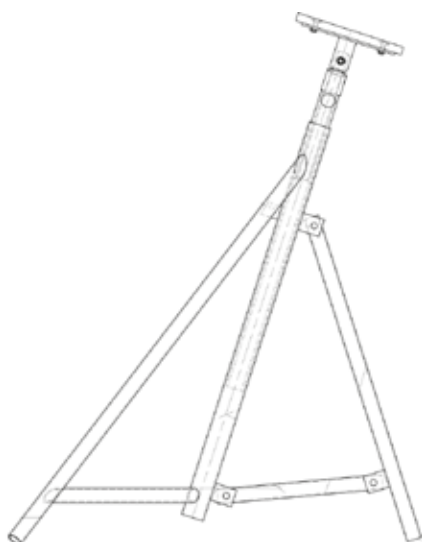
Alle midi krybber kan leveres m. hjørnestøtter (1,8 - 2,8m)

## KRYBBE MAXI S

KRY 200	MAXI S	4,5 X 5,0 m	120 x 80 x 4	1,70 - 2,40 m	20 T / 53 fot	594
---------	--------	-------------	--------------	---------------	---------------	-----

# OPPLAGS-STØTTER

- Solide utprøvet seilbåtstøtter
- Lages i flere størrelser, med stort justeringsområde
- Grovjustering med innvendig teleskop og finjustering med stor dimensjon trapes, skruer og mutter
- Flaten som går mot båt har en god størrelse og dermed god støtte
- Det finnes både rett og vinklede ben til opplagstøttene
- Støttene er laget i varmgalvanisert stål og trenger derfor ikke vedlikehold
- Kan tilpasses de fleste båter



## VINKLET OPPLAGS STØTTER 72°

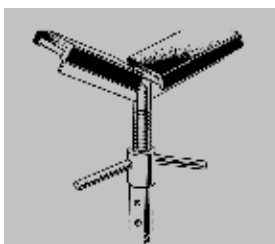
Nr.	Type	HØYDE Regulerbar	Vekt (kg)
STØ 105	MINI S	Båtstøtte 0,70 - 1,1 m	11
STØ 101	MINI	Båtstøtte 1,15 - 1,65 m	22
STØ 102	MIDI	Båtstøtte 1,5 - 2,05 m	27
STØ 103	MAXI	Båtstøtte 1,95 - 2,4 m	33

## 90° OPPLAGS STØTTER

Nr.	Type	HØYDE Regulerbar	Vekt (kg)
STØ 110	MINI	Rett båtstøtte 0,75 - 1,10 m	12
STØ 112	MINI	Rett båtstøtte 1,10 - 1,60 m	22

## TILLEGGS UTSTYR

STØ 150	Kjetting pr. løpemeter
STØ 160	Tillegg for V topp



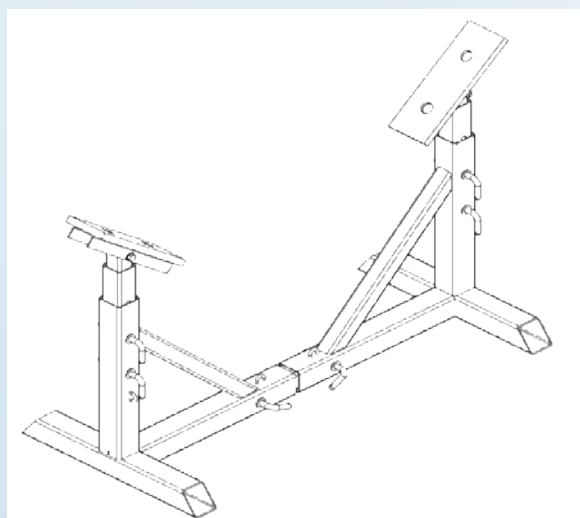
Vinkel støttekloss  
For båter med finnkjøl eller  
er for tunge.

# BÅTBUKKER I STÅL

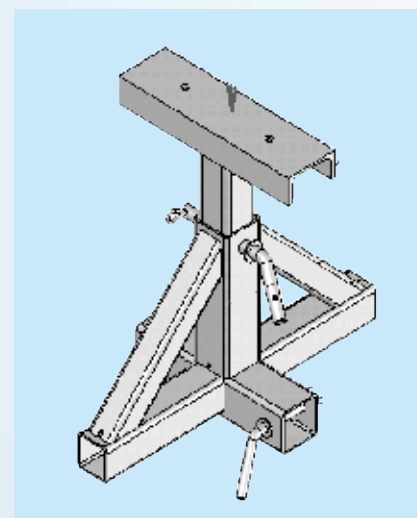
- Båtvokter opp til 3 tonn med rask montasje og liten vekt.
- Laget av varmegalvanisert stål med lang levetid.
- Finerplater mot båt.
- Store anleggsflater/ støtteflater mot båten.
- Bukkene er lette å transportere i personbil siden bukkene er laget for å ta liten plass ved lagring.
- Konstruert for ulike kjølkonstruksjoner



Baugdel/BUK 112



Akterdel/BUK 113



Midtstøtte/BUK 114

NR	TYPE	HØYDE	BREDDE	VEKT
BUK 112	BAUG DEL	0,7 - 1,0 m		20
BUK 113	AKTER DEL SMAL	0,6 - 0,9 m	1 - 1,6 m	30
BUK 113	AKTER DEL BRED	0,6 - 0,9 m	1,8 - 2,4 m	36
BUK 114	MIDTSTØTTE	0,42 - 0,61 m		11
BUK 115	KOMPLETT			

# FORDELER VED SKREDDERSØM

- Hjelp ved måltaging
- Strikk oppstramming på underside av presenning
- Syv lag med duk ved gjennomføring til vant
- Sveisede borrelåser
- Kraftige vri knapper i skjøt
- 900 gram forsterkning over rekkestøtter
- Lufting foran og bak i presenningen
- Inngang bak
- To delt mastkrave
- En time monteringshjelp første gang
- Fritt valg av duk kvalitet



Feste til rekke



Lufting foran

# SKREDDERSØM

I vårt produksjonsanlegg på Hagan har vi siden 1990 jobbet aktivt med skreddersydde opplagspresenninger for båt (spesielt seilbåt). Vi har så langt produsert over 1000 skreddersydde presenninger for båt. Det har i hovedsak vært

brukt duk fra Protan i Drammen til skreddersøm. Aluminiumen til båtstativene kommer fra Hydal på Raufoss. Vi har valgt norske produsenter pga god kvalitet, og for å støtte norsk næringsliv.



Janneu

Deling ved vant



Strikk oppstramming



Gjennomføring

## SKREDDERSØM FOR BÅTOPPLAG

Vi mener det er en stor fordel at kunden er med under hele måle og monteringsprosessen. Dette for at du som kunde får et godt inntrykk av hvordan presenningen blir og hvordan den enklest monteres.

Sreddersøm PVC fås i 450g/480g/520g/**550g**/670g

Lang erfaring med båtopplag

# PRESENNING

## PVC PRESENNING

Vi har 9 str. fra 3x5m til 8x12m som standardstørrelser i 480g pr. kvm. Presenningen leveres med plastmaljer og er i fargen lys grå. Utover dette har vi mange andre kvaliteter og farger som kan produseres etter mål. Siden vi lager presenningene selv er det ingen begrensninger for hva som kan produseres. F.eks. ekstra maljer - kant/møneforsterkning ol. Diverse delinger av større presenninger osv. PVC - lages etter mål, fås i 450g/480g/520g/550g/670g.

## PE PRESENNING 180/270 G

PE - lett presenning i størrelsene 3x5m til 8x12m. Kvalitetene PE - 180g (14x14 tråder) og PE-270g (16x16 tåder). Laget med 4 cm oppbrettet kant m/tau innvendig fall. Fås i fargen hvit.

### PRESENNING

14 x 14 tråder pr. tomme *PE-180 gram*

- ca 1 m pr malje  
- Oppbrettet 4 cm kant m/tau  
innvendigfall.

#### Leveres i størrelse:

ca 3 x 5 m / 15 m<sup>2</sup> / Hvit vekt ca 2,7 kg  
ca 4 x 6 m / 24 m<sup>2</sup> / Hvit vekt ca 4,5 kg  
ca 5 x 7 m / 35 m<sup>2</sup> / Hvit vekt ca 6,5 kg  
ca 6 x 8 m / 48 m<sup>2</sup> / Hvit vekt ca 8,5 kg  
ca 6 x 10 m / 60 m<sup>2</sup> / Hvit vekt ca 10 kg  
ca 7 x 10 m / 70 m<sup>2</sup> / Hvit vekt ca 13 kg  
ca 7 x 11 m / 77 m<sup>2</sup> / Hvit vekt ca 14 kg  
ca 7 x 12 m / 84 m<sup>2</sup> / Hvit vekt ca 15 kg  
ca 8 x 12 m / 96 m<sup>2</sup> / Hvit vekt ca 17 kg

### PRESENNING

16 x 16 tråder pr. tomme *PE-270 gram*

- ca 1 m pr malje  
- Oppbrettet 4 cm kant m/tau  
innvendigfall.

#### Leveres i størrelse:

ca 3 x 5 m / 15 m<sup>2</sup> / Hvit vekt ca 4,0 kg  
ca 4 x 6 m / 24 m<sup>2</sup> / Hvit vekt ca 6,5 kg  
ca 5 x 7 m / 35 m<sup>2</sup> / Hvit vekt ca 9,5 kg  
ca 6 x 8 m / 48 m<sup>2</sup> / Hvit vekt ca 13 kg  
ca 6 x 10 m / 60 m<sup>2</sup> / Hvit vekt ca 16 kg  
ca 7 x 10 m / 70 m<sup>2</sup> / Hvit vekt ca 19 kg  
ca 7 x 11 m / 77 m<sup>2</sup> / Hvit vekt ca 20 kg  
ca 7 x 12 m / 84 m<sup>2</sup> / Hvit vekt ca 22 kg  
ca 8 x 12 m / 96 m<sup>2</sup> / Hvit vekt ca 26 kg

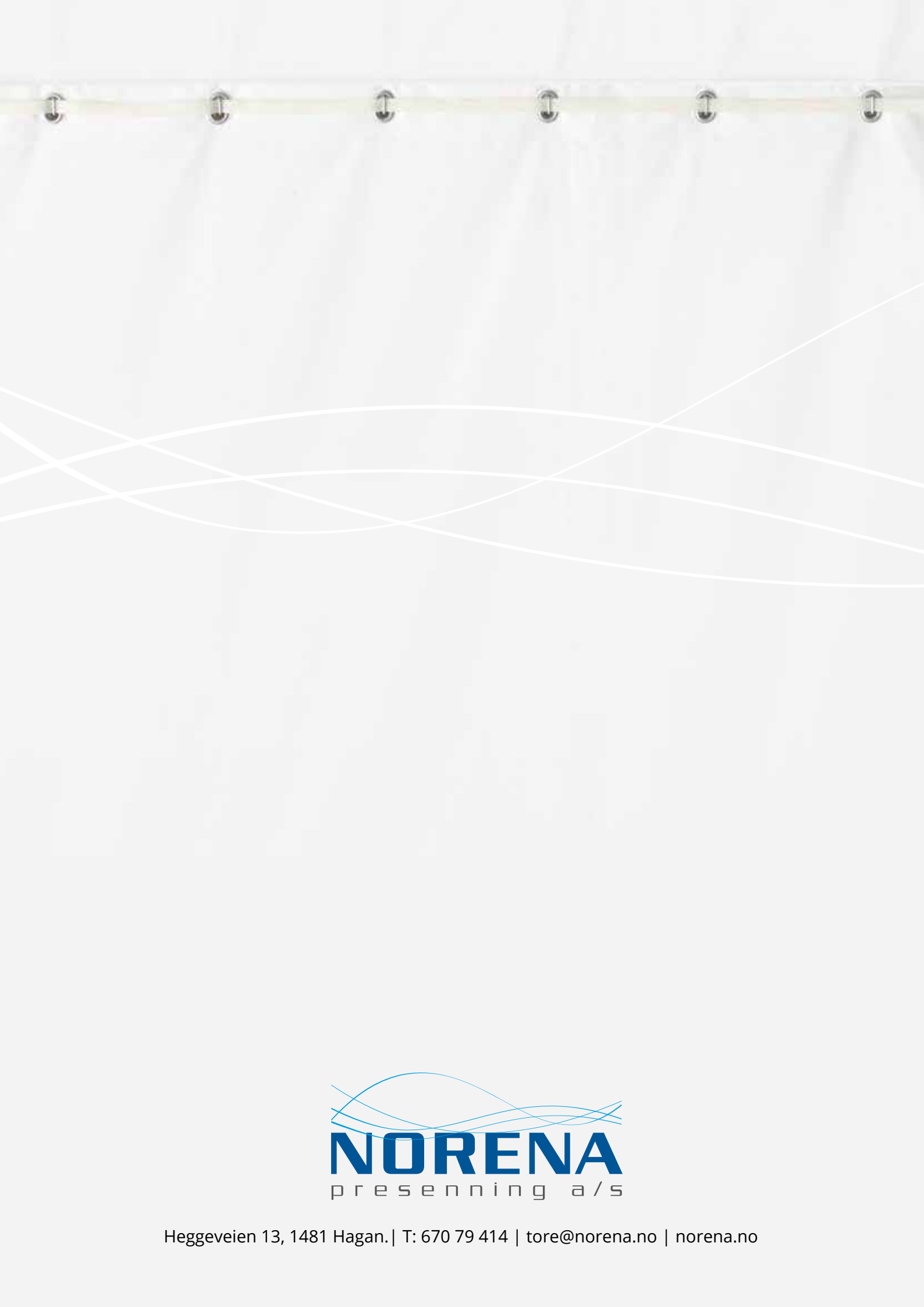
### PRESENNING

*PVC - 450 g*

- ca 1 m pr malje  
- Oppbrettet kant m/ 18 mm  
messingmaljer

#### Leveres i størrelse:

ca 3 x 5 m / 15 m<sup>2</sup> / lys grå vekt ca 7 kg  
ca 4 x 6 m / 24 m<sup>2</sup> / lys grå vekt ca 11 kg  
ca 5 x 7 m / 35 m<sup>2</sup> / lys grå vekt ca 16 kg  
ca 6 x 8 m / 48 m<sup>2</sup> / lys grå vekt ca 25 kg  
ca 6 x 10 m / 60 m<sup>2</sup> / lys grå vekt ca 27 kg  
ca 7 x 10 m / 70 m<sup>2</sup> / lys grå vekt ca 32 kg  
ca 7 x 11 m / 77 m<sup>2</sup> / lys grå vekt ca 35 kg  
ca 7 x 12 m / 84 m<sup>2</sup> / lys grå vekt ca 38 kg  
ca 8 x 12 m / 96 m<sup>2</sup> / lys grå vekt ca 44 kg



Heggeveien 13, 1481 Hagan. | T: 670 79 414 | [tore@norena.no](mailto:tore@norena.no) | [norena.no](http://norena.no)